



Technische Daten		
Typ	ZD 900	ZD 600
Antrieb	Zahnradgetriebe	Zahnradgetriebe
Max. Fördermenge	100 m <sup>3</sup> /St	65 m <sup>3</sup> /St
Max. Förderhöhe	20 mWS	20 mWS
Max. Saughöhe	9,6 mWS	9,6 mWS
Tankkapazität	90 l	90 l
Saug- und Druckanschluss	4" oder 6"	4" oder 6"
Gewicht	1075 kg	1075 kg
Dieselmotor	Hatz 1D81Z	Hatz 1D81Z

### GEHO BY CLASAL

#### ZD 600 und 900

Nach langjähriger enger Zusammenarbeit übernahm der Belgier Clasal die Kolbenpumpabteilung von Geho ZD von WEIR Minerals Netherlands BV. Damit liegt die Design-Produktion und der Vertrieb der Original-ZD-Pumpen in den Händen von Clasal.

Die Geho ZD- die Reihe umfasst eine Kolbenpumpe mit zwei Zylindern, von einer vierfachwirkenden Kurbelwelle angetrieben. Dieses Konzept hat sich seit Jahren als die beste Technik erwiesen für Grundwasserabsenkung und horizontale Drainage.

#### Die Vorteile einer ZD-Kolbenpumpe

- Konstanter Wasser- und Luftstrom, unabhängig von Saug- und Pressdruck
- Selbstansaugend bis zu 9,6 mWS ohne Unterstützung einer externen Vakuumpumpe
- Hoher Wirkungsgrad der Pumpe, wodurch der Energieverbrauch auf ein Mindestmaß begrenzt ist
- Über doppelte Effizienz im Vergleich zu einer Kreiselpumpe
- Einfach Wartung sowie geringer Ersatzteilverbrauch
- Lange Lebensdauer
- Unerreicht hohe Einsetzbarkeit, kann über einen langen Zeitraum ohne Aufsicht betrieben werden
- Geeignet zum Pumpen von Salzwasser
- Universell einsetzbar: Je nach der Art des Bodens können zwischen 40 bis 100 Filter angeschlossen werden. Das bedeutet eine Saugleitung bis 300 m.
- Kann unbegrenzt trocken laufen ohne Schaden



#### Gesamte Produktion unter der Verantwortung von Clasal!

- Volle Kontrolle über die gesamte Produktionslinie
- Mehr als 100 Jahre Erfahrung als Kolbenpumpenhersteller
- Verwendung von verschleißfesten und langlebigen Materialien
- Eigene, ISO 9001-zertifizierte Gießerei
- Fertigung mit modernsten CNC Maschinen
- Jede Pumpe wird geprüft

#### Was spricht für eine ZD-Pumpe von Clasal?

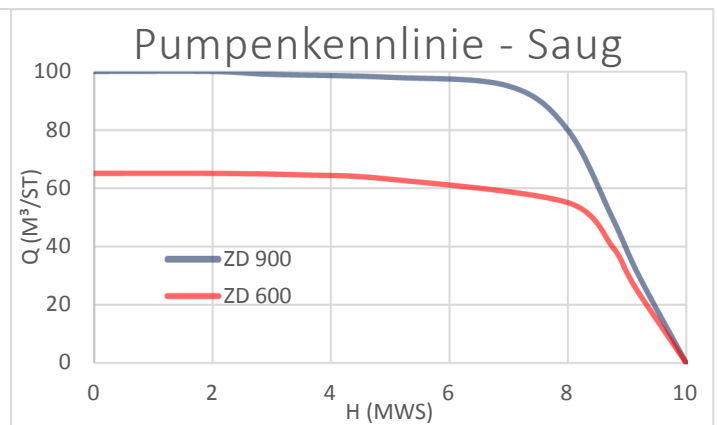
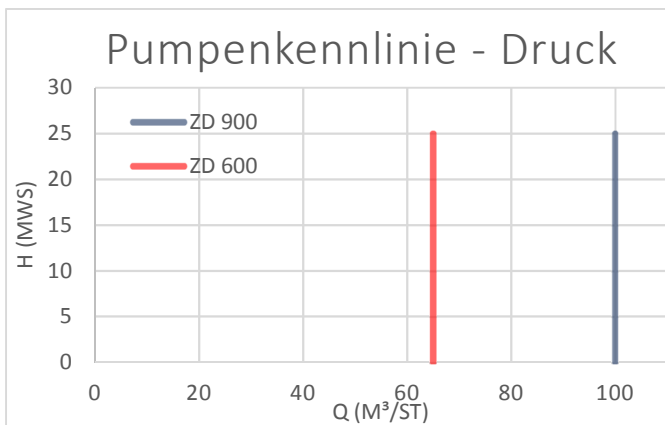
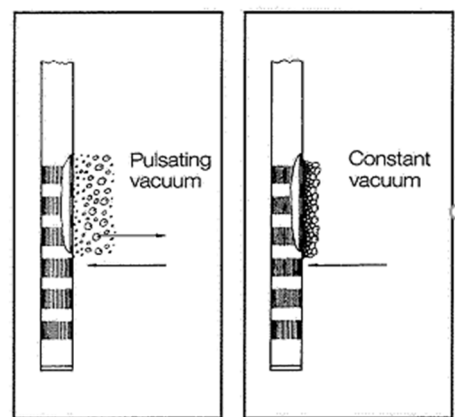
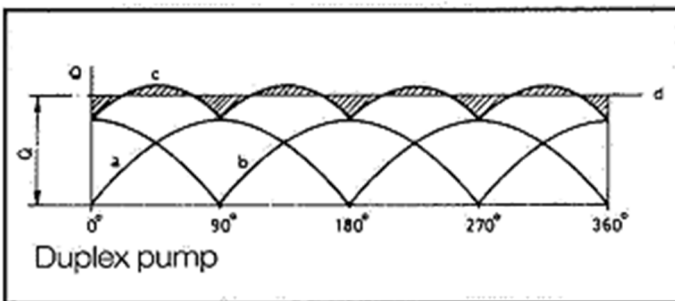
- Kompakter und leichter Aufbau, zugleich stark in Leistung, Wirkungsgrad und Lebensdauer
- Original-GEHO-Ersatzteile

### STANDARD TECHNISCHE DATEN FÜR DIE MODELLE ZD 600 UND ZD 900

<b>Zahnradgetriebe</b>	Stabile, kompakte Konzeption mit schraubenförmigen Präzisionszahnradern
<b>Schmierung</b>	Automatische Spritzschmierung
<b>Kolbenscheiben</b>	Kolbenscheiben mit doppelten Lederkolben
<b>Zylinder</b>	Einfach austauschbare Edelstahlzylinder
<b>Kolbenstange</b>	Verschleißfeste und korrosionsbeständige Kolbenstangen aus Edelstahl
<b>Ventilsitze</b>	Aus hochwertige Bronze satzwasserresistent
<b>Ventile</b>	Gummischeiben
<b>Pumpengehäuse und Deckel</b>	Legiertes Gusseisen
<b>Inspektionsdeckel</b>	Einfach abnehmbare Deckel
<b>Kurbelstange</b>	Ausgerüstet mit Gleitlager
<b>Kurbelwelle</b>	Läuft auf Wälzlager

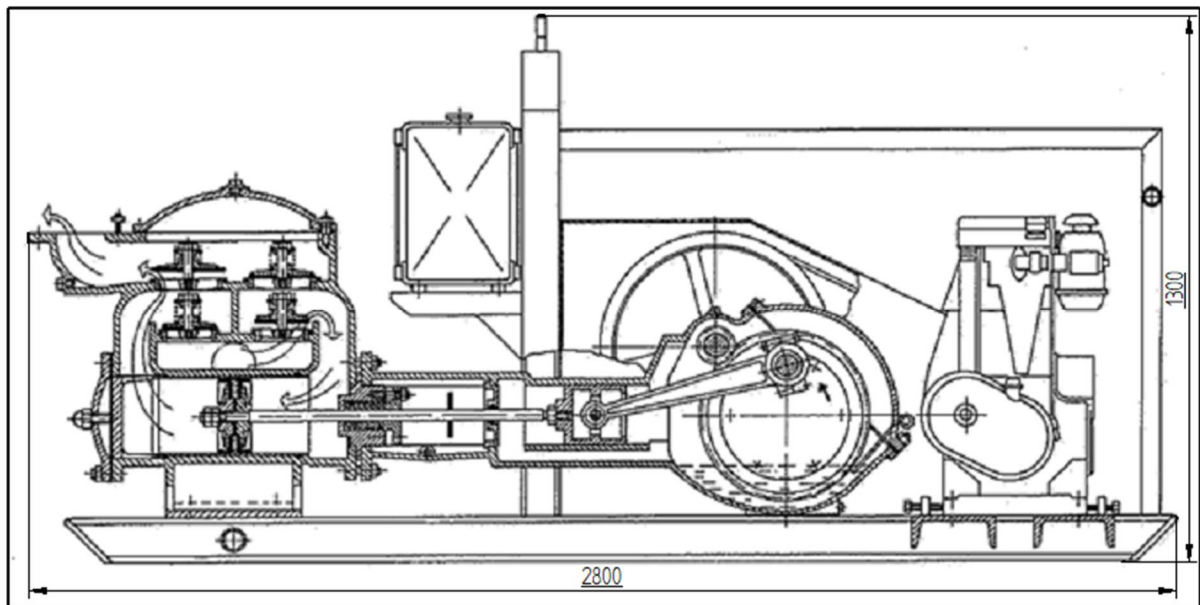
### Wirkungsweise

Je Kurbelwellenumdrehung wird viermal ein Wasser-/Luftvolumen abgeleitet. Die beiden Kolben sind um 90° versetzt, so dass in einer einzigen Rotation die vier Kolbenhübe in einer idealen regelmäßigen Reihenfolge ablaufen. Die Pumpe erzeugt einen leicht pulsierenden Effekt in der Saugleitung, wodurch Verstopfungen in den vertikalen Filtern verhindert und ein besseres Vakuum erreicht werden. Die Durchfluss- und Druckschwankungen bei einer doppelwirkenden Saugpumpe sind im Gegensatz zu einer Zentrifugalpumpe günstiger, bei der ein kontinuierliches Vakuum erzeugt wird und die Filter verschlammten können.



### Dieselmotor

Marke	Hatz
Typ	1D81Z
Schwungradleistung	7,5 kW
Max. Drehzahl	1950 U/min
Kraftstoffverbrauch	0.7-1,1 l/Std.
Hubraum	0,667 l
Anzahl Zylinder	1
Kühlsystem	Luftgekühlt







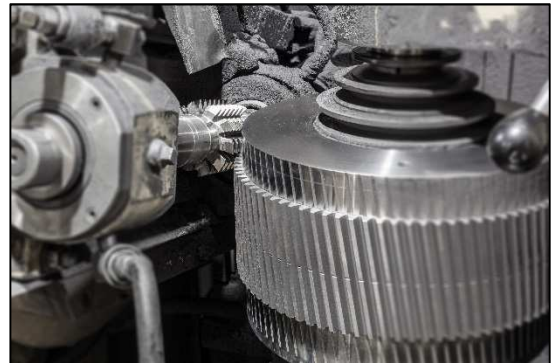
Bronze-Ventilsitze und eine optimale Hydraulik sorgen für höchsten Wirkungsgrad und maximales Vakuum.



Damit wir die gesamte Technologie selbst kontrollieren, ist eine gleichbleibende Spitzenqualität jederzeit gewährleistet.



Alle Teile werden bei Clasal mit hochtechnologischen Maschinen in eigener Regie bearbeitet.



Zahnräder werden in unserer Werkstatt bearbeitet.



Clasal kann auf eine eigene Gießerei zugreifen.



Clasal funktioniert nur mit SKF Lagern.